

# Bruks- och installationsanvisning Kondenstorktumlare PT 5135 C

Bruksanvisningen skall **ovillkorligen**  
läsas innan maskinen installeras  
och tas i bruk.  
Det är viktigt för att undvika  
olyckor och skador på maskinen.

**sv - SE**

M.-Nr. 06 490 290

# Bidra till att skona miljön

---

## Transportförpackning

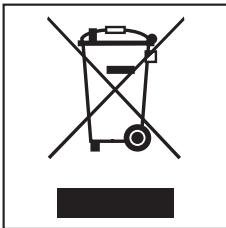
Emballaget skyddar maskinen mot transportskador. Förpackningsmaterialen är valda med hänsyn till miljön och är därför återvinningsbara.

Emballage som återförs till materialkretsloppet innebär minskad råvaruförbrukning och minskad mängd avfall. Ditt försäljningsställe kan återta transportförpackningen för återvinning.

## Hantering av uttjänad maskin

Elektriska och elektroniska maskiner som tjänat ut består av material som kan återanvändas. De innehåller dock även skadligt material som är nödvändigt för maskinernas funktion och säkerhet. Om detta slängs i hushållsavfallet eller hanteras på fel sätt kan det leda till hälsorisker eller skador på miljön. Lämna därför på inga villkor den uttjänade maskinen i hushållsavfallet.

Lämna istället in uttjänade elektriska och elektroniska maskiner till en återvinningsstation.



Se till att den uttjänade maskinen förvaras barnsäkert tills den lämnas in för omhändertagande.

## Spara energi

Så här undviker man onödigt lång torktid och en ökning av energiförbrukningen:

- Låt tvätten centrifugeras i tvättmaskinen med maximalt centrifugeringsvarvtal.  
Ni sparar ca 30 % energi och tid vid torkning om tvätten centrifugeras med 1600 v/min istället för med 800 v/min.
- Använd maximal tvättmängd för respektive torkprogram. Energiförbrukningen blir då gynnsammast beräknat på den totala tvättmängden.
- Se till att rumsventilationen är god under torkning.
- Rengör luddfiltren efter varje torkning.

# Innehållsförteckning

---

<b>Bidra till att skona miljön</b> .....	2
<b>Säkerhetsanvisningar och varningar</b> .....	6
<b>Användning av torktummlaren</b> .....	11
Manöverpanel .....	11
Hur displayen fungerar .....	12
Maskinens användningsområde .....	12
<b>Första idrifttagandet av maskinen</b> .....	13
<b>Tvättråd</b> .....	14
Skötselsymboler .....	14
Torktips .....	14
<b>Så här torkar man rätt</b> .....	15
Snabbinstruktion .....	15
<b>Senare start</b> .....	18
<b>Programöversikt</b> .....	19
<b>Ändra programförlopp</b> .....	22
Myntautomat .....	22
Ändra påbörjat program .....	22
Avbryta program .....	22
Lägga i/plocka ur tvätt efter programstart .....	22

# Innehållsförteckning

---

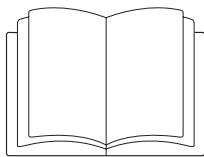
<b>Rengöring och skötsel</b> . . . . .	23
Avlägsna ludd . . . . .	23
Torr rengöring av luddfiltren . . . . .	23
Blöt rengöring av luddfilter . . . . .	24
Insättning av luddfiltren . . . . .	24
Rengöring av torktumlaren . . . . .	25
Värmeväxlare . . . . .	26
Ta ut värmeväxlaren . . . . .	26
Kontrollera . . . . .	27
Rengöring . . . . .	27
Insättning av värmeväxlaren . . . . .	28
 <b>Hur man klarar av mindre störningar själv</b> . . . . .	 29
Vad gör man om . . . ? . . . . .	29
Kontroll- och felmeddelanden i displayen . . . . .	29
Övriga störningar . . . . .	31
Byta glödlampa . . . . .	34
 <b>Miele service</b> . . . . .	 35
Reparationer . . . . .	35
Optiskt gränssnitt PC . . . . .	35
Extra tillbehör . . . . .	35
 <b>Uppställning och anslutning</b> . . . . .	 36
Uppställning . . . . .	36
Maskinen sedd framifrån . . . . .	36
Maskinen sedd från sidan . . . . .	37
Maskinen sedd bakifrån . . . . .	37
Maskinen sedd uppfifrån . . . . .	37
Tvätt-torkpelare . . . . .	37
Uppställning på sockel . . . . .	38
Myntautomat . . . . .	38
Uppställning . . . . .	39
Bära torktumlaren till uppställningsplatsen . . . . .	39
Rikta torktumlaren . . . . .	39
Uppställningsplats . . . . .	39
Avloppsslang för kondensvatten . . . . .	40
Elanslutning . . . . .	41

# Innehållsförteckning

---

<b>Tekniska data</b> .....	42
<b>Menyn "Inställningar" ▾</b> .....	44
Språk ▾ .....	44
Skrynkeltskydd .....	44
Tid .....	44
Kontrast .....	45
Ljusstyrka .....	45
Stand by .....	45
Summer .....	45
Förlängd avkylningstid .....	45
<b>Menyn Inställningar/Användarnivå</b> .....	46

# Säkerhetsanvisningar och varningar



- ▶ Denna bruksanvisning ska **ovillkorligen** läsas.

Denna torktumlare uppfyller gällande säkerhetskrav. Ett felaktigt bruk kan dock leda till personskador och skador på föremål.

Läs bruksanvisningen noga innan torktumlaren tas i bruk. Den innehåller viktig information om säkerhet, användning och skötsel av torktumlaren. Därmed undviker man olyckor och skador på torktumlaren.

Dessa viktiga säkerhetsföreskrifter och varningar ska vara tillgängliga för alla personer som använder torktumlaren och/eller så ska dessa personer informeras om säkerhetsföreskrifterna.

Spara bruksanvisningen och överlämna den vid eventuellt ägarbyte.

## Användningsområde

- ▶ Torktumlaren är uteslutande avsedd för textilier som har tvättats i vatten och enligt skösetiketten tål torktumlning. All annan användning kan innebära fara. Tillverkaren ansvarar inte för skador som har uppstått vid otillåten eller felaktig användning.

- ▶ Personer, särskilt barn som inte kan använda torktumlaren på ett säkert sätt, får endast använda den under uppsikt av en vuxen person.

- ▶ Håll uppsikt över barn som är i närheten av torktumlaren. Låt inte barn leka med torktumlaren.

## Teknisk säkerhet

- ▶ Kontrollera att torktumlaren inte har några synliga yttre skador innan den installeras och tas i bruk. En skadad torktumlare får inte installeras eller tas i drift.

- ▶ Utför inga ändringar på torktumlaren som inte uttryckligen har godkänts av Miele.

# Säkerhetsanvisningar och varningar

---

► Torktumlarens elektriska säkerhet garanteras endast om den ansluts till ett jordat eluttag som är installerat enligt gällande föreskrifter. Det är mycket viktigt att denna grundläggande säkerhetsförutsättning uppfylls. Låt en fackman kontrollera installationen vid tveksamhet. Tillverkaren ansvarar inte för skador som har uppstått på grund av att jordad kabel saknas eller att det har uppstått ett brott på kabeln.

► Ej fackmässigt utförda reparationer kan medföra avsevärda risker för användaren, för vilka tillverkaren inte ansvarar. Reparationer får endast utföras av Miele eller av Miele auktoriserad serviceverkstad, annars kan inte garanti-bestämmelserna åberopas om det skulle uppstå fel på torktumlaren vid senare tillfällen.

► Defekta delar får endast bytas ut mot Miele's originalreservdelar. Endast om Miele's originalreservdelar används garanteras att torktumlaren helt och hållet uppfyller de säkerhetskrav som vi ställer på våra produkter.

► Om torktumlaren inte underhålls regelbundet och på rätt sätt kan effektförsämringar, funktionsstörningar och brandrisk inte uteslutas.

► Om det har uppstått ett fel på torktumlaren eller vid rengöring och skötsel av densamma är den spänningsfri endast i följande fall:

- När stickproppen är utdragen ur eluttaget.
- När huvudströmmen är avstängd.
- När säkringen är urskruvad/frånslagen.

► Inbyggnad och montering av torktumlaren på uppställningsplatser som inte är fasta (t ex båtar) får endast utföras av en fackman om det är säkerställt att förutsättningarna på platsen medger en säker användning av den.

## Användningsområde

► Stå, sitt eller luta dig inte mot luckan. Torktumlaren kan välta. Risk för skador!

► Stäng luckan efter varje torkningsomgång. På så vis undviker du att:

- Barn försöker klättra in i torktumlaren eller gömma föremål i den.
- Smådjur tar sig in i torktumlaren.

► Spola aldrig av torktumlaren med vatten.

► Håll alltid rummet där torktumlaren står fritt från damm och ludd. Smutspartiklar som finns i den luft som sugas in leder till blockeringar. Störningar kan uppstå och det finns risk för brand!

## Säkerhetsanvisningar och varningar

---

► Torktummlaren får inte användas utan luddfilter eller med trasiga luddfilter.

Risk för funktionsstörningar.

Luftkanaler, värmeelement och värmeväxlaren blir igensatta av ludd. Brandrisk!

Ta genast torktummlaren ur drift och byt ut det skadade luddfiltret.

► Luddfiltren måste rengöras regelbundet!

► Torktummlaren får inte användas utan värmeväxlare.

► Luddfiltren måste torkas efter rengöring med vatten. Det kan uppstå funktionsstörningar om våta luddfilter används!

► Placera inte torktummlaren i utrymmen där det är risk för frost. Vid temperaturer som ligger runt fryspunkten kan torktummlarens funktion påverkas.

Frost kondensvatten i pumpen och i avloppsslangen kan skada torktummlaren.

Den tillåtna temperaturen i rummet där torktummlaren står uppställd ska ligga mellan +2 och +35 °C.

► Om kondensvattnet leds ut externt: Se till att avloppsslangen sitter fast och inte glider iväg om den hängs upp i ett handfat eller i en tvättho. Annars kan slangen glida iväg och kondensvattnet som rinner ut kan orsaka skador.

► Kondensvatten är inget dricksvatten! Att dricka kondensvatten kan innebära hälsofara för såväl människor som för djur.



## Säkerhetsanvisningar och varningar

► På grund av brandrisken är det inte tillåtet att torka textilier som:

- Inte har tvättats.
- Inte är tillräckligt rena och fortfarande har kvar rester av olja, fett eller annan smuts (t ex kökstextilier, textilier som används för kosmetik med rester av oljor, fett och krämer). För textilier som inte är tillräckligt rena finns risk att de självantänder, t o m efter avslutad torkning i torktumlare och även sedan de tagits ut ur den.
- Innehåller rester av brandfarliga rengöringsmedel eller aceton, alkohol, bensin, petroleum, fläckborttagningsmedel, terpentin, vax- och vaxborttagningsmedel eller kemikalier (kan t ex förekomma i moppar och skurtrasor).
- Innehåller rester av läggningssväska, hårspray, nagellackborttagningsmedel eller liknande.

Dessa typer av starkt smutsade textilier måste därför tvättas särskilt noggrant: använd tillräckligt med tvättmedel och välj en hög tvättemperatur. Tvätta dem flera gånger om de inte blir riktigt rena.

► På grund av brandrisken är det inte tillåtet att torka textilier eller produkter som:

- Till största delen innehåller skumgummi, gummi eller gummiliknande material: t ex produkter av latexskumgummi, vattentäta textilier, gummerade artiklar och kläder och kuddar.
- Har fyllning och är skadade (t ex kuddar eller jackor). Fyllning som läcker ut kan orsaka brand.

► Efter uppvärmningen följer en avkylning i många av programmen för att säkerställa att textilierna hålls på en temperatur som inte skadar dem (t ex självantändning). Först efter avkylningsfasen är programmet avslutat. Ta alltid ut all tvätt direkt efter programslut.

► **Varning:** stäng aldrig av torktumlaren innan torkprogrammet är avslutat. Detta kan endast göras om alla textilier tas ut direkt och placeras så att värmen kan avges.

► Sköljmedel och liknande produkter ska användas på det sätt som beskrivs i tillhörande anvisningar.

## Säkerhetsanvisningar och varningar

---

► Förvara eller använd inte bensin, petroleum eller andra lättantändliga ämnen i närheten av torktumlaren. Brand- och explosionsrisk!

► Se till att torktumlaren inte får friskluft som är blandad med ångor av klor, fluor eller andra lösningsmedel. Brandrisk!

► För maskindelar av rostfritt stål gäller:

Rostfria ytor får inte komma i kontakt med flytande disk- och desinfektionsmedel som innehåller klor eller natriumhypoklor. Sådana medel kan orsaka korrosion på rostfritt stål.

Även aggressiva klorblekmedel kan orsaka korrosion.

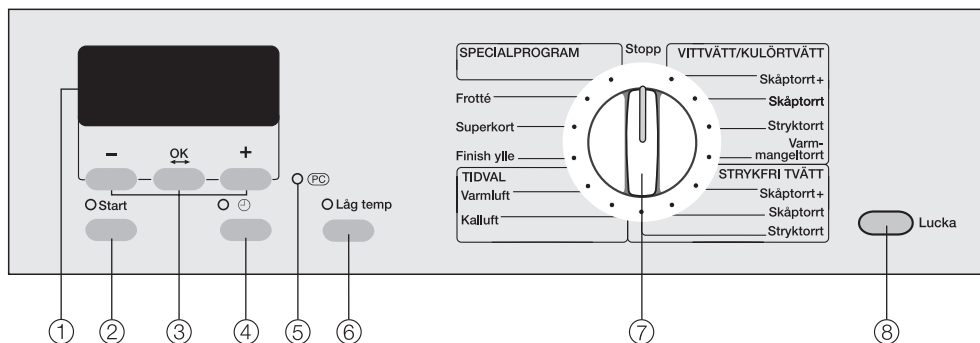
Därför bör öppna behållare med sådana medel inte ställas i torktumlarens omedelbara närhet!

### Tillbehör

► Endast tillbehör som uttryckligen har godkänts av Miele får användas. Om ej godkända tillbehör används gäller inte längre garanti och/eller produktansvar och vi kan inte heller garantera att gällande säkerhetskrav uppfylls.

Miele tar inget ansvar för skador som har uppstått på grund av att säkerhetsanvisningarna och varningarna inte har följts.

## Manöverpanel



### ① Display

Närmare förklaringar finns på följande sida.

### ② Start-knapp

Startar det valda programmet.

### ③ Knappar -, OK, +

Närmare förklaringar finns på nästa sida.

### ④ Knapp ⏪

För val av senare start, för att visa aktuell tid.

### ⑤ Optiskt gränssnitt PC

Används av Miele service som kontroll- och överföringspunkt (bl.a. för Update-funktionen).

### ⑥ Knapp *Låg temperatur*

### ⑦ Programväljare

För val av program. Programväljaren kan vridas både åt höger och vänster.

### ⑧ Knapp *Lucka*

Öppnar luckan.

# Användning av torktumlaren

---


## Hur displayen fungerar

Displayen visar bl.a.:

- programvalet
- programtiden, tiden för programstarten och programslutet

Vid val av program väljs följande via displayen:

- olika torrhetsnivåer (t ex *Stryktorrt*, *Skåptorrt* ...)
- senare start

Dessutom används menyen *Inställningar*  via displayen.

### Knapp - / +

för ändring av de komponenter som visas i displayen:

- minskar värdet eller flyttar markeringen uppåt
- + ökar värdet eller flyttar markeringen nedåt

### OK-knappen

för bekräftelse av valt värde och val av påföljande komponenter.

### Knapp

för val av senare start.

Dessutom kan man trycka på denna knapp under torkning för att visa den beräknade tiden för programslutet eller den aktuella tiden.

## Resttidsprognos

När ett program väljs visas den beräknade programtiden i displayen. Tiden skall ses som en resttidsprognos.

På grund av nedanstående faktorer kan resttidsprognosen variera: Restfukt efter centrifugering, textilsort, tvättmängd, rumstemperatur eller spänningsvariationer i elnätet.

Därför anpassar sig elektroniken kontinuerligt på nytt till varje torkomgång för att resttidsprognosen ska bli allt mer exakt. Resttidsprognosen kontrolleras permanent under torkningen, vilket kan leda till att tiden ändras.

Likaså kan programmen Finish ylle och Superkort avslutas i förtid när en viss temperatur har uppnåtts. Det gäller särskilt för tunna textilier eller om en torkomgång precis har genomförts.

## Maskinens användningsområde

Denna torktumlare lämpar sig för användning i gemensamma tvättstugor, tvättinrättningar etc, där det förekommer större mängder tvätt som skall torkas.

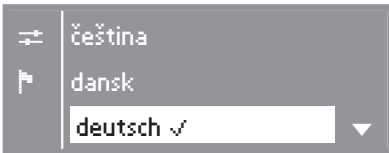
# Första idrifttagandet av maskinen

Första gången torktummlaren kopplas in visas kort meddelandet *Miele Professional välkommen*.

*Miele Professional välkommen* visas inte igen om man därefter anger tid och språk och det första programförloppet tar mer än en timme.

Displayen växlar till att visa menyn för inställning av språk.

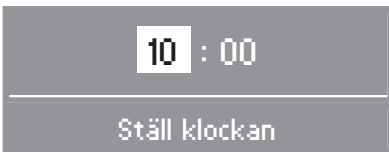
## Display, inställning av språk



- Välj önskat språk med hjälp av knapp **+** och **-** och bekräfta med **OK**-knappen.

Det valda språket markeras med en bock ✓.

## Ställa klockan

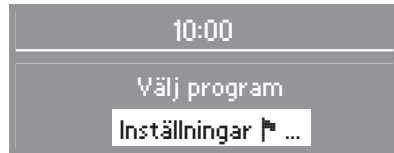


- Ställ in aktuell timme med hjälp av knapp **-** och **+** och bekräfta med **OK**-knappen.
- Ställ in minuterna på samma sätt och bekräfta.

## Grundmeny

Grundmenyn med den aktuella tiden visas alltid efter inkoppling av torktummlaren så länge inget program har valts.

Efter ett par sekunder utökas indikeringen: *Inställningar* .



Information om inställningarna finns i slutet av denna bruksanvisning.

- Nu kan man lägga i tvätt i torktummlaren och välja ett program på det sätt som beskrivs i avsnittet "Så här torkar man rätt".

# Tvättråd

---

## Skötselsymboler

Kontrollera symbolerna på plaggens/textiliernas skötsel etiketter innan de torkas i torktumlaren.

- ☺. . . . . Torkning med normal temperatur
- ☺. . . . . Torkning med låg temperatur
- ☒. . . . . Bör ej torkas med torktumlare

## Torktips

- Följ alltid anvisningarna om maximal tvättmängd i avsnittet "Programöversikt".

Om trumman blir överfylld sliter det på kläderna, torkresultatet försämras och tvätten blir skrynklig.

- Torka inte textilier som droppar vatten! Textilierna skall centrifugeras väl i minst 30 sekunder efter tvätt.
- Torka ömtåliga textilier med skötsel-symbolen ☺ med Låg temperatur.
- Öppna jackor, så att dessa får ett jämnt torkresultat.
- Ylle och ylleblandningar tenderar att ludda ihop sig och krympa. Sådana textilier bör endast behandlas i programmet *Finish ylle*.
- I textilier fyllda med dun kan, beroende på kvalitet, innermaterialet krympa. Sådana textilier bör endast torkas i programmet *Superkort*.
- Rena linnetextilier bör endast torkas i torktumlare om skötsel etiketten anger att det är möjligt. Linne kan ruggas i torktumlaren. Sådana textilier bör endast torkas i programmet *Superkort*.
- Trikåplagg (t ex t-tröjor, underkläder) krymper ofta i första tvätten. Därför: Övertorka inte sådana textilier för att undvika ytterligare krympning. Köp eventuellt triksåplagg i en storlek större än normalt.
- Risken för skrynkling av strykfri tvätt ökar ju mer maskinen är fylld. Det gäller särskilt ömtåligt tyg (t ex skjortor, blusar). Minska mängden tvätt eller använd programmet *Skjortor*.
- Stärktvätt kan torkas i torktumlare. Men tillsätt dubbel mängd stärkmedel för att få rätt appretureffekt.
- Nya, färgade textilier skall tvättas noggrant innan de torkas första gången. De får inte torkas tillsammans med ljusa textilier. Dessa textilier kan färga av sig (även på plastdelar i torktumlaren). Dessutom kan färgat ludd lägga sig på textilierna.

## Snabbinstruktion

Följ siffrorna (1, 2, 3, ...) steg för steg.

### 1 Sortera tvätten

Sortera tvätten så långt som möjligt efter . . .

- . . . önskad torrhetsgrad,
  - . . . fiber-/vävsort,
  - . . . liknande storlek,
  - . . . liknande restfukt efter centrifugering.
- Det ger ett jämnare torkresultat.

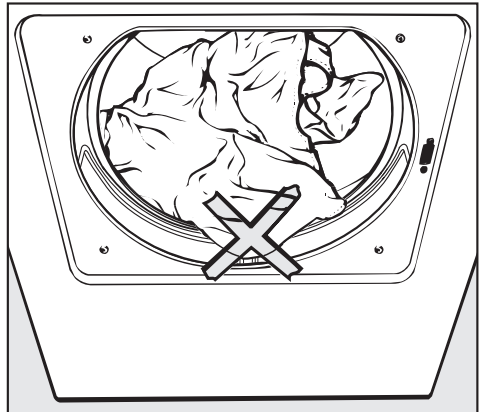
⚠ Avlägsna doseringsredskap som t ex doseringsbollar ur tvätten. Sådana kan smälta vid torkning och skada maskinen samt tvätten.

- Kontrollera fållar och sömmar så att ingen textilfyllning kan komma ut.
- Knäpp knappar i stora textilier som t ex lakan och örngott så att inte mindre plagg hamnar i dessa.
- Stäng blixtlås, hakar och hyskor.
- Knyt ihop textilskärp och förklädesband.
- Avlägsna eller sy fast behåbygglar som lossnat.

### 2 Lägg i tvätt i torktumlaren

- Öppna luckan med knappen *Lucka*.
- Lägg plaggen löst i trumman.

Undvik att överbelasta trumman. Det påverkar torkresultatet och skonsamheten mot plaggen. Se avsnittet "Programöversikt" för maximala tvättmängder.



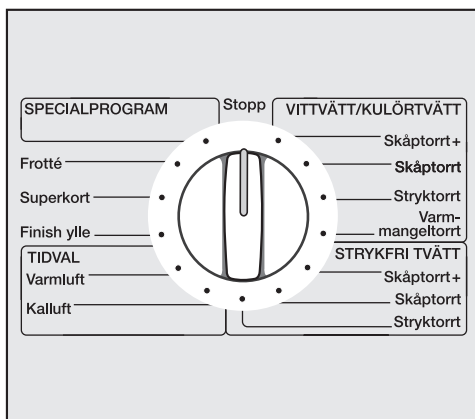
Se till att textilierna inte fastnar i luckan. Textilierna kan skadas.

- Stäng luckan genom att slå igen den lätt.

# Så här torkar man rätt

## 3 Välj program

### Program



- Vrid programväljaren till önskat program.

Beroende på vilket program som valts visar displayen olika information. Först visas endast programmets namn. Sedan ändras informationen i displayen.

Vit-/Kulörtvätt

OBS! den tid som visas i displayen varierar vid varje nytt programval (resttidsprognos)!

Vit-/Kulörtvätt, Strykfri tvätt

Skåptorrt

Tid: 1:16 h

Det är möjligt att välja olika torrhetsnivåer.

Frotté, Finish ylle, Superkort

I dessa program är torrhetsgraden resp. tiden förprogrammerad.

Varmluft / Kallluft

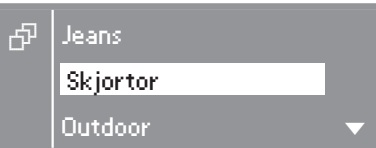
1:00 h Varmluft

Tid: 1:00 h

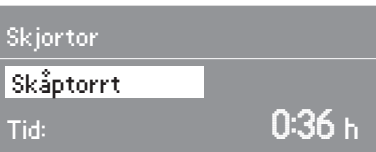
- Tiden kan förlängas eller förkortas med knapparna + eller -.

Specialprogram

Vid val av *Specialprogram* visas dessa i displayen.




- Markera önskat program med knapparna + eller -. Pilen ▼ i displayen visar att det finns ytterligare alternativ att välja på.
- Bekräfta med **OK**-knappen.



- Med knapp + eller - kan torrhetsgraden ändras (förutom i programmet *Impregnering*).



## Låg temperatur

- För torkning av ömtåliga textilier (med skötselsymbolen ) , t ex av akryl, måste man trycka på knappen *Låg temperatur*.

Genom att torktumblaren vid *Låg temperatur* arbetar med en reducerad temperatur förlängs programtiden.

## Senare start

- Se avsnittet "Senare start".

## Myntautomat

Om det finns en myntautomat skall uppmaningen om betalning i displayen beaktas.

Om luckan öppnas efter programstart eller om programmet avbryts går pengarna förlorade.

## 4 Starta ett program

Vid programvalet blinkar kontrollampan för *Start*-knappen. Blinkningen visar att programmet kan startas.

- Tryck på *Start*-knappen.

Kontrollampan för *Start*-knappen växlar från att blinka till att lysa.

I displayen visas *Programstart* och där efter *Torkning* samt programtiden.

I torrhetsgradsprogrammen visar displayen när torrhetsgraden har uppnåtts i respektive program (*Varmmangel-torr...* *Stryktorr...* osv. ...).

## Före programslut

Efter uppvärmningsfasen följer avkylningsfasen: *Avkylning* visas i displayen. Först efter avslutning av avkylningsfasen är programmet avslutat. Följande program har ingen avkylningstid: *Finish ylle*, *Superkort*

## Programslut

*Skrynkelskydd* (om detta är valt) och *Programslut* indikerar i displayen att programmet är avslutat. När skrynkelskyddet är aktiverat (om det är valt) roterar trumman i intervaller om inte tvätten tas ut direkt. På så sätt undviker man att tvätten blir skrynklig. Tid: 1 h

## 5 Plocka ur tvätten

- Öppna luckan med knappen *Lucka*.
- Ta ut tvätten.

Kontrollera att inga plagg ligger kvar i trumman! Kvarglömda plagg kan ta skada vid nästa torkomgång på grund av övertorkning.

När torktumblaren är inkopplad och luckan öppen släcks belysningen i trumman efter några minuter (för att spara energi).

- Stäng luckan.

## Skötselanvisningar

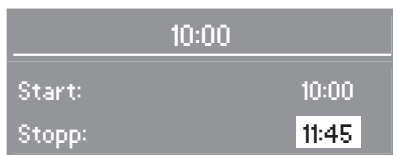
- Se avsnittet "Rengöring och skötsel".

## Senare start

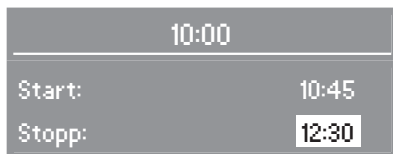
Det är möjligt att välja den tid när programmet skall avslutas. På detta sätt kan man t ex utnyttja billigare nattaxa för el. Programmet startar automatiskt inom 24 timmar.

### Välja senare start

- Tryck på knappen ⊖ efter val av program.



Uppe i displayen visas den aktuella tiden, i mitten visas tiden för programstarten och nere i displayen visas tiden för programslutet.



- Välj önskat programslut med knapp +.

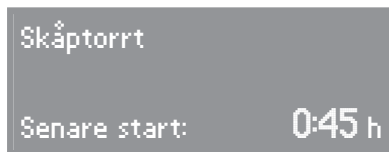
Valet utförs i 30-minuterssteg, varvid det första knapptrycket flyttar tiden för programslutet till nästa möjliga hel- eller halvtimme. Samtidigt ändras tiden för programstarten.

Med knappen - kan man välja ett tidigare programslut.

- Bekräfta med **OK**-knappen.

### Starta fördröjd start

- Tryck på *Start*-knappen.



Tiden fram till programstart räknas ned i minuter.

Trumman roterar kort efter varje timma (skrynkelskydd).

### Ändra programförlopp

Så länge som tiden räknas ned är det möjligt att . . .

. . . ändra *Låg temperatur* eller torrhetsgrader.

. . . trycka på knappen *Lucka* och lägga i tvätt. Stäng luckan och tryck på knappen *Start*.

### Ändra fördröjd start


- Tryck på knappen ⊖.
- Ändra tiden för programslutet med knapp - eller +.
- Bekräfta med **OK**-knappen.
- Tryck på *Start*-knappen.

### Radera tid för senare start

- Tryck på knappen ⊖.
- Håll knappen - intryckt så länge tills tiden för programstarten är lika med den aktuella tiden.
- Bekräfta med **OK**-knappen.

Programmet startar direkt.


## Programöversikt

<b>Vit-/Kulörtvätt</b>		Tvättmängd: 6,5 kg*
<b>Skåptorrt+, Skåptorrt**</b>		
Textilier	En- och flerlagriga textilier av bomull. Exempelvis: Frottéhanddukar/badlakan/morgonrockar, T-shirts, underkläder, babykläder.	
Anvisning	– Välj <b>Låg temperatur</b> för textilier med skötselsymbolen  .	
<b>Stryktorrt<math>\Delta</math>**</b> , <b>Varmmangeltorrt</b>		
Textilier	Textilier av bomull eller linne. Exempelvis: Dukar, sängkläder, stärktvätt.	
Anvisning	– Välj <b>Låg temperatur</b> för textilier med skötselsymbolen  – Tvätten bör rullas ihop tills den manglas så att den inte hinner torka mer.	
<b>Strykfri tvätt</b>		Tvättmängd: 3,5 kg*
<b>Skåptorrt+, Skåptorrt**</b> , <b>Stryktorrt <math>\Delta</math></b>		
Textilier	Strykfria textilier av bomull, blandmaterial eller syntet. Exempelvis: Tröjor, klänningar, byxor, dukar.	
Anvisning	– Välj <b>Låg temperatur</b> för textilier med skötselsymbolen  – För extra skrynkelfri torkning skall <i>Stryktorrt<math>\Delta</math></i> väljas och tvättmängden reduceras till 1,5 kg*. – Textilierna torkas i <i>Stryktorrt</i> , beroende av textilsort och tvättmängd, med minimal skrynkeltbildning.	

\* Vikt, torr tvätt

\*\* Välj detta program för test enligt normen EN 61121 (utan Låg temperatur)

# Programöversikt

<b>Kallluft</b>		Tvättmängd: 6,5 kg*
Textilier	Vädning av alla sorters textilier.	
<b>Varmluft</b>		Tvättmängd: 6,5 kg*
Textilier	<ul style="list-style-type: none"><li>– Eftertorkning av flerlagriga textilier som torkar ojämnt på grund av sin beskaffenhet: t ex jackor, kuddar och textilier med volym.</li><li>– Torkning av enskilda plagg/textilier: t ex badlakan, badkläder, disktrasor.</li></ul>	
Anvisning	<ul style="list-style-type: none"><li>– Välj <b>Låg temperatur</b> för textilier med skötselsymbolen .</li><li>– Välj inte den längsta tiden. Genom att testa sig fram kan man komma fram till vilken tid som lämpar sig bäst.</li></ul>	
<b>Finish ylle</b>		Tvättmängd: 2,5 kg*
Textilier	Ylletextilier	
Anvisning	<ul style="list-style-type: none"><li>– Ylletextilier luckras och "fluffas" upp under en kort tid men torkas inte färdigt.</li><li>– Tag ut textilierna direkt efter avslutat program och låt dem torka i luften.</li><li>– <b>Låg temperatur</b> kan inte väljas bort.</li></ul>	
<b>Superkort</b>		Tvättmängd: 3 kg*
Textilier	<ul style="list-style-type: none"><li>– Bomull eller linnertextilier.</li><li>– Strykfria textilier av bomull, blandmaterial eller syntet. Exempelvis: Bomullsbyxor, anorak, skjortor.</li></ul>	
Anvisning	<ul style="list-style-type: none"><li>– Program för reducering av skrynklor efter centrifugering i tvättmaskin.</li><li>– Tag ut textilierna direkt efter avslutat program och låt dem torka i luften.</li></ul>	

\* vikt, torr tvätt

# Programöversikt

<b>Frotté</b>		Tvättmängd: 6,5 kg*
<b>Skåptorrt+</b>		
Textilier	En- och flerlagrig frotté, t ex handdukar, morgonrockar och sängkläder av frotté.	
<b>Jeans</b>		Tvättmängd: 3,5 kg*
<b>Skåptorrt, Stryktorrt Δ</b>		
Textilier	Jeanstyg, som byxor, jackor, kjolar eller skjortor.	
<b>Skjortor</b>		Tvättmängd: 2,5 kg*
<b>Skåptorrt, Stryktorrt Δ</b>		
Textilier	Skjortor och skjortblusar.	
<b>Outdoor</b>		Tvättmängd: 3,5 kg*
<b>Skåptorrt, Stryktorrt Δ</b>		
Textilier	Fritidskläder av material som kan torkas i torktumlare.	
<b>Impregnering</b>		Tvättmängd: 2,5 kg*
Textilier	För att torka textilier som är lämpliga för torktumlare som t ex mikro-fibrer, skid- och utomhuskläder, tunn bomull (poplin), dukar.	
Anvisning	<ul style="list-style-type: none"> <li>– Detta program innehåller en extra fixeringsfas för impregnering.</li> <li>– <b>Impregnerade textilier får endast behandlas med impregneringsmedel som har anvisningen "lämpat för textilier försedda med membranskikt"</b>. Dessa är baserade på fluorkemiska bindningar.</li> <li>– <b>Torka inga textilier som impregnerats med medel som innehåller paraffin! Brandrisk!</b></li> </ul>	

\* vikt, torr tvätt

# Ändra programförlopp

---

## Myntautomat

Om luckan öppnas efter programstart eller om programmet avbryts kan mynten / polletterna gå förlorade\* om det finns en pollettautomat!

\* Miele service kan förprogrammera en ändringsperiod under vilken det är tillåtet att ändra programmen.

## Ändra påbörjat program

Det är inte längre möjligt att ändra program (skydd mot oavsiktliga ändringar). Om programväljaren ändras visas *Ej möjligt att byta program* så länge som den inte ställs på det ursprungliga programmet.


För att välja ett annat program måste man avbryta det startade programmet.

## Avbryta program

- Vrid programväljaren till *Stopp*  
När *Programslut* visas är programmet avbrutet.
- Öppna och stäng luckan.
- Välj ett nytt program.
- Tryck på *Start*-knappen.

## Lägga i/plocka ur tvätt efter programstart

- Tryck på knappen *Lucka*.
- Öppna luckan.

 Ta inte på trummans baksida när textilierna läggs i/tas ut! Risk för brännskada på grund av de höga temperaturerna i trumman.

- Lägg i mer tvätt eller ta ut en del av tvätten.
- Stäng luckan.

### För att fortsätta torkprogrammet

- Tryck på *Start*-knappen.

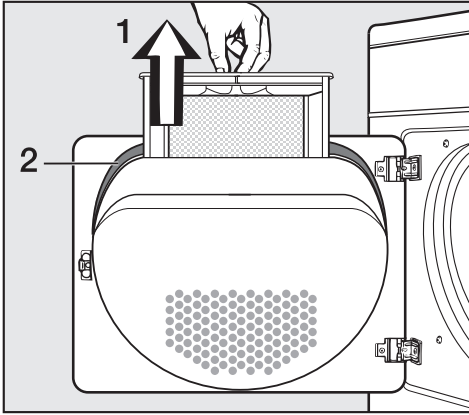
Resttiden som visas i displayen kan eventuellt avvika från den verkliga torktiden.

## Avlägsna ludd

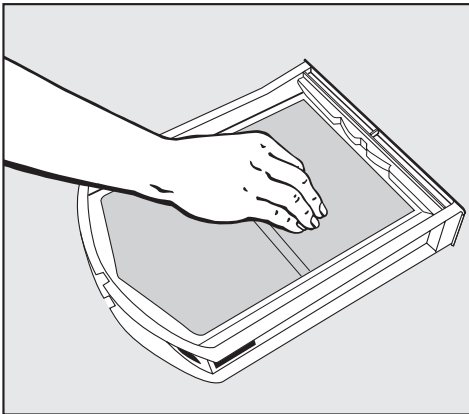
Luddfiltren i luckan samlar upp ludd från textilierna. Rengör luddfiltren efter **varje** torkning\*.

## Torr rengöring av luddfiltren

Tips: Det är möjligt att dammsuga ur luddfiltret.

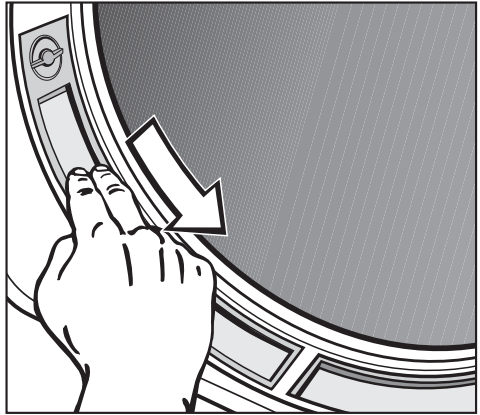


- Drag ut luddfiltret (1).




- Drag eller dammsug bort luddet från filtret.

- Rensa bort luddet ur håligheten i luckan med en borste (extra tillbehör) eller med dammsugaren.
- Sätt i det stora luddfiltret rätt och skjut in det i lucköppningen tills det sitter fast.
- Rengör tätningen (2) omkring lucköppningen med en fuktig trasa.



- Drag eller dammsug bort luddet från de båda luddfiltren i lucköppningen.
- Stäng luckan.

 \* Kontrollera och rengör luddfiltren senast när följande meddelande visas: *Rengör luftvägar.*

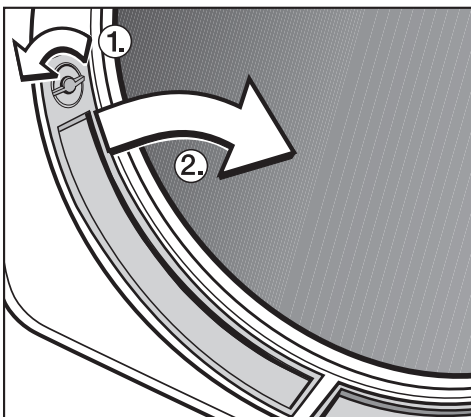
# Rengöring och skötsel

## Blöt rengöring av luddfilter

Luddfiltren skall **endast** rengöras blöta om de är mycket smutsiga eller igensatta.

- Drag ut luddfiltret.

Det är även möjligt att ta bort de båda filtren i luckans öppning:



- Vrid vredet ① på vänster och höger luddfilter (tills det knäpper till).
- Drag ut luddfiltren (håll fast vredet) mot mitten ②.
- Rengör filtren under rinnande hett vatten.
- Torka luddfiltren försiktigt men noggrant.


## Insättning av luddfiltren


⚠ Luddfiltren måste vara torra när de sätts tillbaka. Det kan uppstå funktionsstörningar med ett vått luddfilter.

- Sätt i det stora luddfiltret rätt och skjut in det i lucköppningen tills det sitter fast.
- Sätt in luddfiltren nedifrån i luckans öppning och tryck fast dem upptill.
- Spärra båda vreden (tills det hörs att de sitter fast).



## Rengöring av torktumlaren

 Bryt strömmen till torktumlaren.

 Använd inga skurmedel, fönsterputs- eller allrengöringsmedel. Dessa kan skada plastytorna eller andra delar av torktumlaren.

 Spola inte av torktumlaren med vatten.

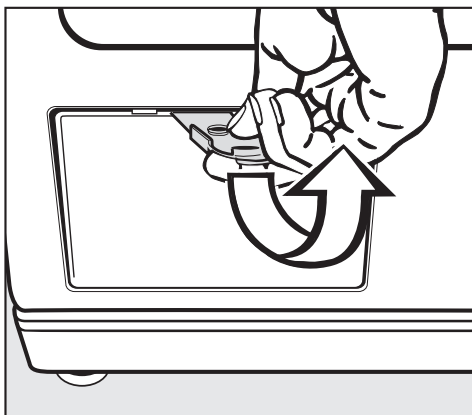
- Rengör endast torktumlaren med en lätt fuktad trasa och ett mildt rengöringsmedel.
- Maskindelar av rostfritt stål (t ex trumman) kan rengöras med ett lämpligt rengöringsmedel för rostfritt stål.
- Torka av alla delar med en mjuk trasa.

# Rengöring och skötsel

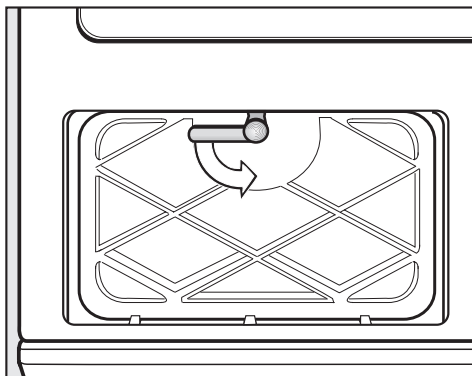
## Värmeväxlare

⚠ Kontrollera värmeväxlaren regelbundet. Rengör värmeväxlaren senast när följande kontrollmeddelande visas: *Rengör värmeväxlaren* eller *Rengör luftväg*.

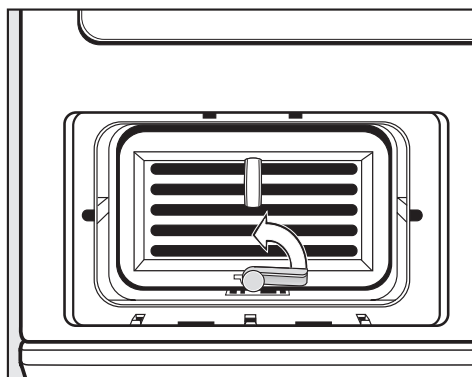
### Ta ut värmeväxlaren



- Öppna luckan. Spärrhakar på sidan förhindrar att luckan faller ut.
- Lyft luckan snett uppåt.
- Lägg luckan åt sidan.

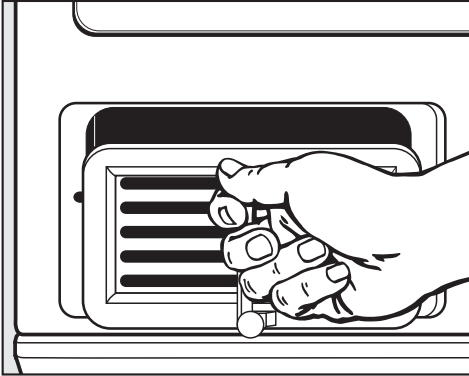


- Vrid spärrvredet på den inre luckan nedåt.
- Fäll fram den inre luckan.
- Lyft den inre luckan snett uppåt.



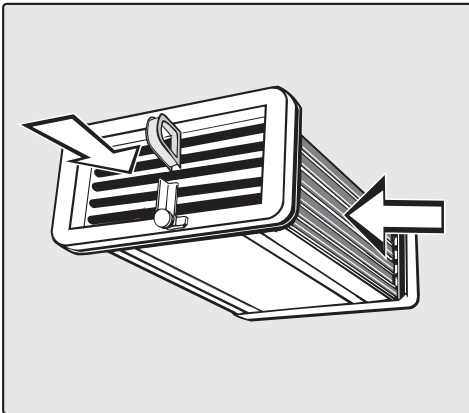
- Vrid spärrvredet på värmeväxlaren uppåt (så att haken på spärrvredet lossas från spåret på botten).

# Rengöring och skötsel



- Fatta tag i greppringen och dra ut värmeväxlaren ur facket.

## Kontrollera



- Håll värmeväxlaren mot ljuset.
- Kontrollera om det finns ludd i den. Pilarna på bilden ovan visar i vilken riktning man skall titta.

Om inget ludd syns:

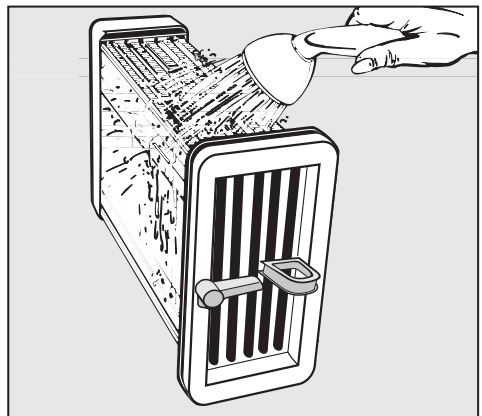
- Sätt tillbaka värmeväxlaren (se nästa sida).

Om det syns damm:

- Rengör värmeväxlaren enligt beskrivningen nedan.

## Rengöring

- Värmeväxlaren måste hållas i positionerna som visas på de båda följande bilderna när den spolas ren.



- Spola värmeväxlaren från sidan med en vattenstråle.

## Rengöring och skötsel



- Spola värmeväxlaren framifrån.
- Kontrollera värmeväxlaren på nytt efter eventuell smuts (avsnittet "Kontrollera"). Spola ur den tills den är ren.
- Se även till att gummitätningen är ren. Gummitätningen får inte avlägsnas eller ha några sprickor!
- Skaka ut vattnet grundligt ur värmeväxlaren tills inga vattendroppar längre syns.

### Kontroll och rengöring av värmeväxlarens fack

- Kontrollera värmeväxlarens fack på insidan av torktumblaren efter eventuellt synbart ludd. Avlägsna endast ludd med en fuktig trasa från de ytor som kan nås för hand.


### **Insättning av värmeväxlaren**

- Skjut in värmeväxlaren helt (ända till spärren) i facket. Värmeväxlarens greppring skall vara uppåt.

- Vrid värmeväxlarens spärrvred till vågrätt läge så att spärren hakar fast i spåret på botten.

Kontrollera att gummitätningen är intryckt ordentligt i spåret innan innerluckan sätts fast.

- Sätt tillbaka luckan med spärren nedtill. Vinkla luckan och tryck det lätt mot den nedre kanten.
- Tryck sedan fast luckan upptill och lås fast det med spärren. Spärren måste stå horisontellt i låst läge.
- Sätt fast den yttre luckan nedtill och tryck fast den på övre kanten.

 Endast om värmeväxlaren och luckan är låst och rätt isatt säkerställs ett tätt kondenssystem.

# Hur man klarar av mindre störningar själv

## Vad gör man om . . . ?



De flesta störningar och fel som kan uppstå vid den dagliga användningen kan man åtgärda själv.

Genom att inte behöva kontakta Miele service sparar ni både tid och pengar.

Nedanstående tabeller är en hjälp för att finna orsaken till ett fel och åtgärda det. OBS!

Reparationer av elektriska apparater får endast utföras av en fackman. Ej fackmässigt utförda reparationer kan innebära allvarlig fara för användaren.

### Kontroll- och felmeddelanden i displayen

Problem	Orsak	Åtgärd
 Korrigera tvättmängd	Det är inget fel. Elektroniken känner av att det inte finns någon tvätt i trumman och avbryter programmet. Torkning av enstaka eller redan torra plagg kan också leda till programavbrott.	Enstaka plagg bör i fortsättningen torkas med varmluftsprogrammet. Radera felmeddelandet: – Öppna luckan.
 Tekniskt fel	Orsaken kan inte konstateras direkt. Eventuellt har texten <i>Rengör luftväg</i> visats tidigare.	– Se nästa sida: <i>Rengör luftväg</i> . Radera felmeddelandet: – Bekräfta med <i>OK</i> .
	Om det trots vidtagna åtgärder fortfarande uppstår programavbrott och ett felmeddelande visas, föreligger en defekt.	Kontakta Miele service.

## Hur man klarar av mindre störningar själv

Problem	Orsak	Åtgärd
<b>Vid programslutet visas:</b> Rengör värmeväxlaren	Torktummlaren påminner om att värmeväxlaren skall rengöras.	– Rengör värmeväxlaren. Radera felmeddelandet: – Bekräfta med <i>OK</i> .
	Indikeringen av texten <i>Rengör värmeväxlaren</i> kan ställas in efter egna önskemål.	Se avsnittet "Menyn Inställningar", avsnittet "Rengöring av värmeväxlaren".
Rengör luftväg	Torktummlaren arbetar inte optimalt eller drar mycket el. Möjliga orsaker: Blockering av ludd eller tvättmedelsrester.	– Vanligtvis räcker det att rengöra luddfiltren. Skulle detta inte vara tillräckligt, kontrollera alla möjliga orsaker som beskrivs under "Torkningsförloppet tar för lång tid eller avbryts". Radera felmeddelandet: – Bekräfta med <i>OK</i> .
		Indikeringen av texten <i>Rengör luftväg</i> kan ställas in efter egna önskemål. – Se avsnittet "Menyn Inställningar", avsnittet "Rengöring av luftväg".
Avloppsfel	Avloppsslangen har ett veck.	– Åtgärda felet. Radera felmeddelandet: – Bekräfta med <i>OK</i> .
Ej möjligt att byta program	Ett pågående program skall ändras.	– För att välja ett annat program måste man avbryta det startade programmet.
Programslut fördröjt	Det är inget fel.	Under tiden fram till starttiden (senare start) har inställningar ändrats eller så har det varit ett strömavbrott.

## Hur man klarar av mindre störningar själv

Övriga störningar		
Problem	Orsak	Åtgärd
<b>Torkningsförloppet tar för lång tid eller avbryts.</b>	Ibland kan dessutom följande indikeras: <i>Rengör luftvägar.</i> <b>Kontrollera alla möjliga orsaker och öppna och stäng torktumlarens lucka.</b>	
	Ventilationen är otillräcklig. Eventuellt är rummet där maskinen är installerad för litet. Det gör att rumstemperaturen stiger kraftigt.	Öppna en dörr eller ett fönster så att temperaturen i rummet inte stiger för mycket.
	Ventilationsöppningarna under luckan är igensatta.	– Avlägsna föremål som blockerar ventilationen.
	Luddfiltren är igensatta med ludd eller var blöta när de sättes tillbaka efter rengöring.	– Avlägsna luddet. – Luddfiltren måste vara torra.
	Tvättmedelsrester, hårstrån och fint ludd kan sätta igen värmeväxlaren.	Värmeväxlaren måste kontrolleras och rengöras med jämna mellanrum.
	Textilierna har inte centrifugerats tillräckligt.	Centrifugera i fortsättningen textilierna med ett högre varvtal i tvättmaskinen.
	Torktumlaren är överbelastad.	Följ anvisningarna om torkprogrammets maximala tvättmängd.
<b>Tvätten är inte tillräckligt torr.</b>	På grund av blixtlås av metall kan tvättens fuktighetsgrad inte kännas av exakt.	– Öppna blixtlåsen i fortsättningen.  Om problemet uppträder på nytt, torka textilier med långa blixtlås endast i varmluftsprogrammet.
	Tvätten består av textilier med olika torkegenskaper.	– Eftertorka med varmluft. – Välj ett lämpligt program (se programöversikt).

## Hur man klarar av mindre störningar själv

Problem	Orsak	Åtgärd
<b>Det går inte att stänga den yttre luckan framför värmväxlaren.</b>	Värmväxlarens innerlock och/eller värmväxlaren är inte ordentligt fastsatt efter rengöringen.	<ul style="list-style-type: none"><li>– Kontrollera att innerlocket och värmväxlaren sitter fast ordentligt.</li><li>– Kontrollera även tätningen vid behov.</li></ul>
<b>Det rinner vatten ur torktummlaren efter rengöring av värmväxlaren.</b>	Det finns ludd på botten i utrymmet för värmväxlaren.	<ul style="list-style-type: none"><li>– Avlägsna synligt ludd ur utrymmet med en trasa.</li></ul>
<b>Syntetplagg är laddade med statisk elektricitet efter torkningen.</b>	Syntetiska material tenderar att laddas statiskt.	Sköljmedel i sista sköljvattnet kan minska den statiska laddningen.
<b>Det har bildats ludd.</b>	Vid torkning lossnar ludd som huvudsakligen har uppstått genom nötning redan när plaggen används och tvättas. Själva torktumlingen däremot innebär en mycket liten påfrestning på plaggen och har ingen inverkan på deras livslängd. Det har forskningsinstitut fastställt.	Ludd som avges fångas upp av luddfiltren och kan lätt avlägsnas.



## Hur man klarar av mindre störningar själv

Problem	Orsak	Åtgärd
<b>Det går inte att starta något program. Displayen är mörk.</b>	Orsaken kan inte konstateras direkt.	<ul style="list-style-type: none"> <li>– Är torktumblaren ansluten till elnätet?</li> <li>– Är luckan stängd?</li> <li>– Är säkringens/säkringarna hel/hela?</li> </ul>
<b>Belysningen i trumman fungerar inte.</b>	Belysningen släcks automatiskt (energibesparing).	När luckan stängts och sedan öppnats igen lyser lampan åter.
	Eventuellt är glödlampan trasig.	Glödlampan kan bytas ut. se i slutet av detta avsnitt.
<b>I displayen visas ett främmande språk.</b>	Ett annat språk har valts i "Inställningar" "Språk".	Ställ in det vanliga språket. Flaggsymbolen fungerar som hjälp.
<b>Start-knappens lampan blinkar vid val av program.</b>	Det är inget fel. Blinkningen visar att programmet kan startas.	Efter programstart blinkar den inte längre, den lyser.
<b>Displayen är mörk och programväljarens belysning lyser inte. Kontrolllampan för knappen Start blinkar långsamt.</b>	Displayen har stängts av automatiskt för att spara energi (Stand by). Samma sak gäller för programväljaren.	När man tryckt på knappen eller vridit programväljaren lyser displayen och programväljaren åter.
	Programväljarens belysning släcks vid val av meny <i>Inställningar</i> .	Programväljarens belysning lyser vid val av program.
	Om problemet inte åtgärdas föreligger en defekt.	Kontakta Miele service.

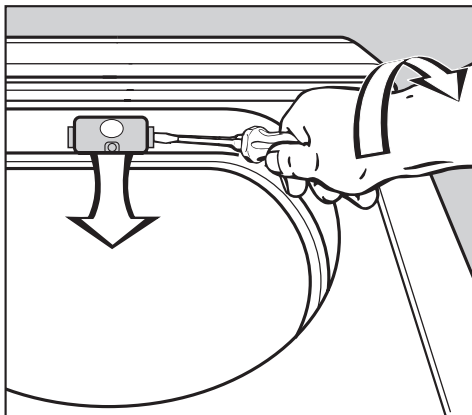
# Hur man klarar av mindre störningar själv

## Byta glödlampa

Bryt strömmen till torktumlaren.

- Öppna luckan.

Upptill i lucköppningen finns ett nedfällbart hölje för lampan.



- Sätt in ett vanligt verktyg\* genom att trycka lätt under glödlampans plasthölje (på sidan).

\*t ex en bred spårskruvmejsel

- Höljet kan öppnas genom att man vrider handen en bit.

Höljet fälls ned.

Använd endast Miele's temperaturbeständiga glödlampor som kan köpas hos Miele's återförsäljare eller reservdelsavdelning.

Använd inte starkare glödlampa än vad som står angivet på typskylten och plasthöljet.

- Byt glödlampa.
- Fäll tillbaks plasthöljet och tryck fast det på vänster och höger sida så det snäpper fast.

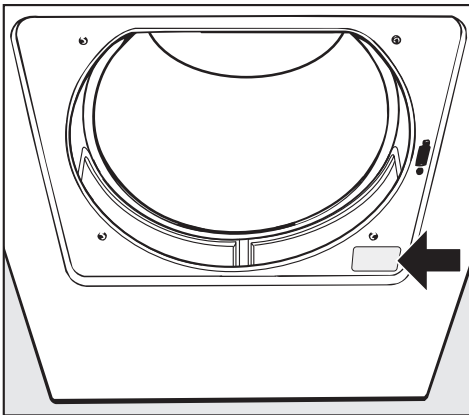
⚠ Det är viktigt att höljet sitter fast ordentligt. Om det kommer in fukt innanför plasthöljet kan det orsaka kortslutning.

## Reparationer

Om det uppstår fel som man inte själv kan åtgärda, var god kontakta:

- Närmaste återförsäljare eller
- Miele service. Auktoriserade serviceverkstäder kan nås på telefonnummer 077 077 00 20. Se även Miele's hemsida: [www.miele.se](http://www.miele.se)

Vid kontakt med service, var god uppgi alltid produktens maskinmodell (typ) och maskinnummer. Dessa uppgifter framgår av typskylten till höger nedanför luckan.



## Optiskt gränssnitt PC

Det optiska gränssnittet **PC** används av Miele service som kontroll- och överföringspunkt (bl. a. för Update-funktionen).

Med Update-funktionen kan man genomföra framtida programuppgrederingar som kan vara nödvändiga t ex på grund av nya krav på tvätt- och sköljresultat.

Miele kommer att informera om aktuella ändringar i tid.

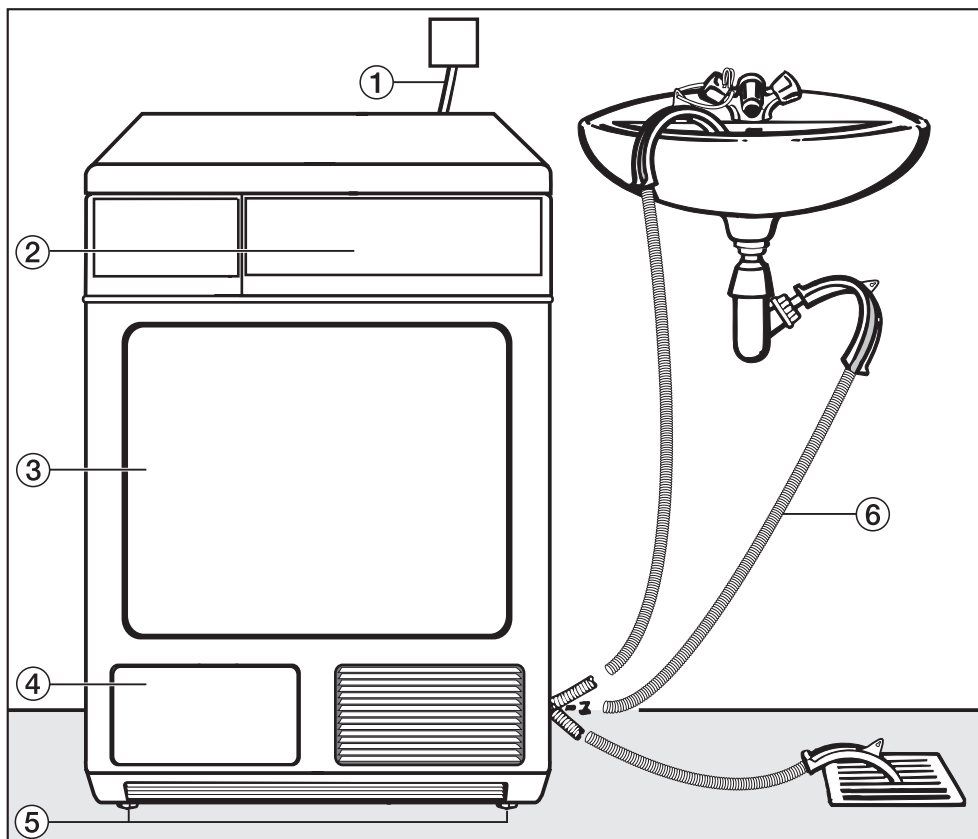
## Extra tillbehör

Till denna torktumlare finns det extra tillbehör som kan köpas hos Miele's återförsäljare eller Miele's reservdelsavdelning.

# Uppställning och anslutning

## Uppställning

### Maskinen sedd framifrån



① Nätanslutningskabel

② Manöverpanel

③ Lucka

④ Yttre lucka för värmväxlaren

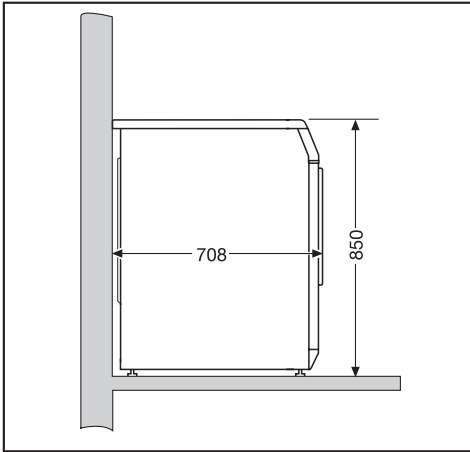
⑤ Fyra höjdjusterbara skruvfötter

⑥ Avloppsslang (med bågformad hållare)

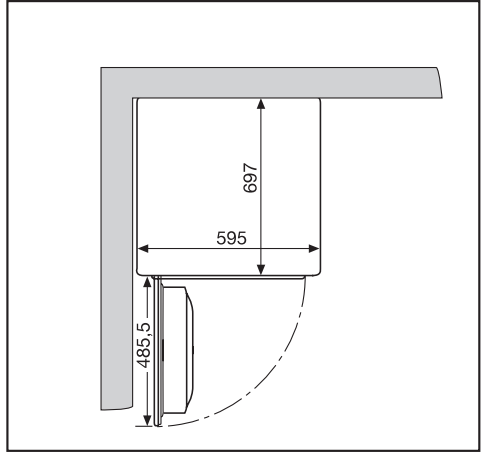
Extra tillbehör: Slangförlängning

# Uppställning och anslutning

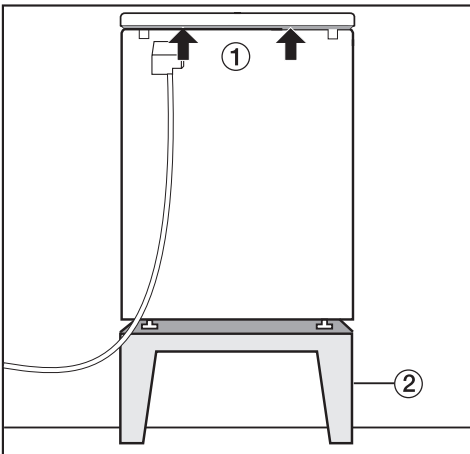
## Maskinen sedd från sidan



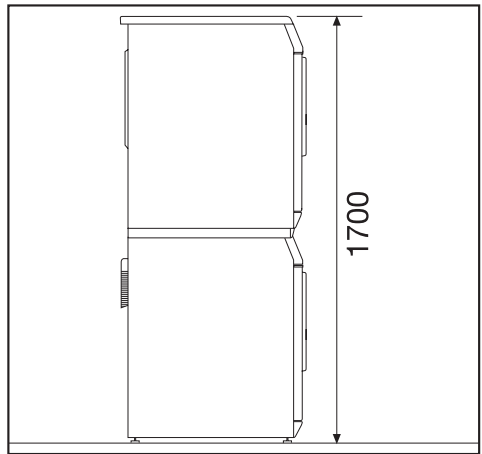
## Maskinen sedd uppifrån



## Maskinen sedd bakifrån



## Tvätt-torkpelare

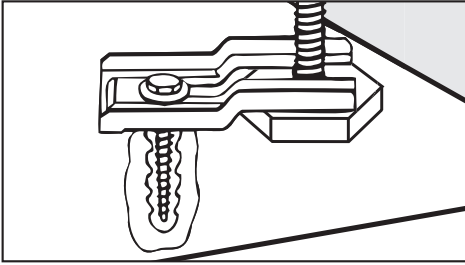


- ① Utskjutande topplock med greppmöjlighet (pilar) vid transport
- ② Stålsockel (extra tillbehör, öppen eller stängd)

För en tvätt-torkpelare krävs en förbindningsbyggsats (extra tillbehör). Byggsatsen skall monteras av Miele service.

# Uppställning och anslutning

## Uppställning på sockel




- Säkra torktumlarens båda främre fötter med spännjärnen vid uppställning på en sockel.

## Myntautomat

Torktumlaren kan utrustas med en myntautomat (extra tillbehör). För detta måste Miele service programmera en inställning i torktumlarens elektronik och ansluta myntautomaten.

Mynt / polletter måste regelbundet tömmas ur automaten. Annars blockeras myntautomaten!

 Anordningar som automatiskt stänger av maskinen (t ex kopplingsur) får inte installeras.

# Uppställning och anslutning

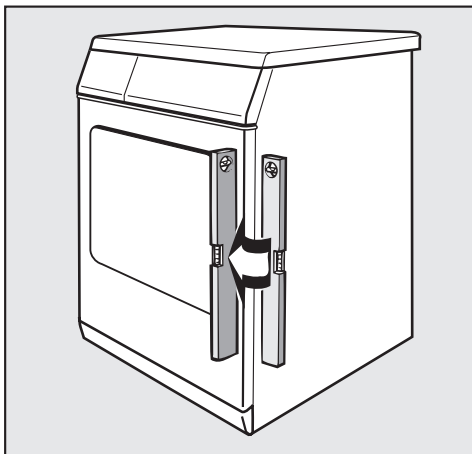
## Uppställning

⚠ I torktumlarluckans öppningsutrymme får ingen låsbar dörr, skjutdörr eller upphängd dörr installeras.

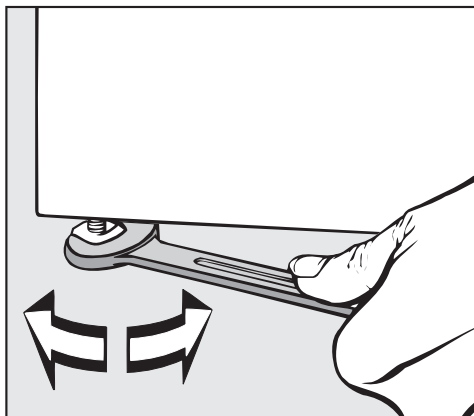
### Bära torktumlaren till uppställningsplatsen

På det bakre utskjutande locket finns greppmöjligheter för transport. Använd de främre fötterna och den bakre delen av det utskjutande topplocket vid transport av torktumlaren från förpackningen till uppställningsplatsen.

### Rikta torktumlaren



För att torktumlaren skall fungera utan problem är det viktigt att den är lodrätt placerad.



- Utjämna ojämnheter i golvet med de fyra skruvfötterna.

⚠ Täck på inga villkor för öppningarna i sockeln och den främre väggen! Annars garanteras inte att kallluften sugs in och leds ut.

Torktumlaren kan inte installeras under en bänk.

### Uppställningsplats

Kallluften som sugs in i torktumlaren kommer ut på undersidan av torktumlaren och värmer upp rumsluften. Därför måste man kontrollera att ventilationen är tillräcklig, framför allt i små rum. Annars får man räkna med längre torktider och högre energiförbrukning.


# Uppställning och anslutning

## Avloppsslang för kondensvatten

Det kondensvatten som bildas under torkning töms via avloppsslangen nere vid torktumlarens bakre vägg.

Längd avloppsslang: . . . . . 2 m

Pumphöjd: . . . . . 1 m

 **Drag inte** i avloppsslangen och **böj** den inte! Avloppsslangen kan skadas!

### Möjligheter för vattenavloppet:

#### 1. Upphängning i tvätt- eller avloppsho:

- Se till att avloppsslangen inte glider iväg (bind t ex fast den)!
- Använd den bifogade bågformade hållaren (se bild till höger).

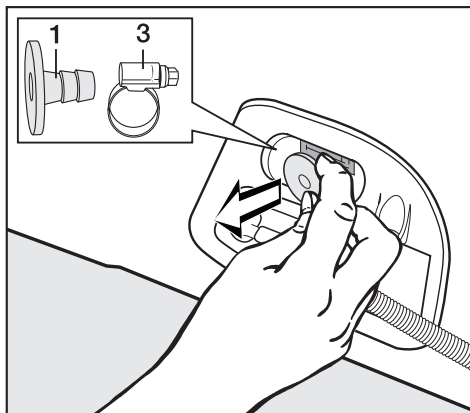
#### 2. Avlopp i golvbrunn.

#### 3. Anslutning av avloppsslangen till vattenlås på ett handfat

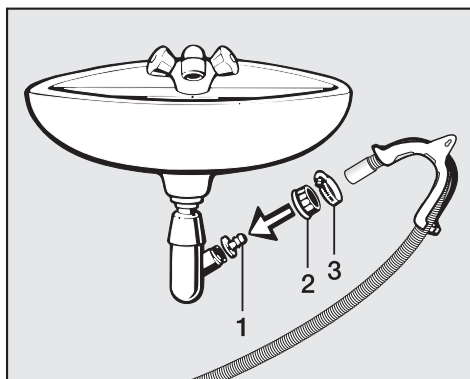
### Anslutning av avloppsslangen till vattenlås på ett handfat.

Avloppsslangen kan anslutas direkt till ett speciellt vattenlås.

För detta behövs en adapter och en slangklämma som finns på undersidan av torktumlarens bakre vägg.



- Avlägsna adaptern **1** och slangklämman **3** som ligger bakom.



- Installera adaptern **1** med överfalls-muttern **2** på handfatets vattenlås.
- Fäst avloppsslangen med slangklämman **3** vid hylsan.



## Elanslutning

Torktumblaren har en anslutningskabel (4 x 1,5 mm<sup>2</sup>) utan stickpropp. Anslutningen skall göras med 2N AC 400 V 50 Hz och får endast utföras av en fackman.


Anslutningen måste utföras enligt gällande säkerhetsföreskrifter.


Jordfelsbrytare rekommenderas.

Uppgifter om anslutningseffekt och säkring finns på typskylten. Jämför uppgifterna på typskylten med dem som gäller för elnätet.

Vid fast anslutning måste strömmen kunna brytas allpoligt på uppställningsplatsen. Som frånkopplingsdon gäller en tillgänglig strömbrytare med ett kontaktavstånd på minst tre mm. Till detta hör LS-brytare, säkringar och skydd.

Nyinstallation, ändring i anläggningen eller kontroll av skyddsjorden får endast utföras av behörig elektriker.

 Om maskinen skall ställas in på en annan typ av spänning måste omkopplingsanvisningen på kopplingsdiagrammet på insidan av torktumblaren beaktas. Omkopplingen får endast utföras av behörig elektriker eller Miele service.

 Anordningar som automatiskt stänger av maskinen (t ex kopplingsur) får inte installeras.

## Tekniska data

---

Höjd	850 mm (justerbar +7/-7 mm)
Bredd	595 mm
Djup	700 mm
Djup med öppen lucka	1 188 mm
Vikt	57 kg
Trumvolym	130 l
Maximal tvättmängd	6,5 kg (vikt, torr tvätt)
Längd anslutningskabel	1600 mm
Anslutningsspänning	se typskylt
Anslutningseffekt	se typskylt
Säkring	se typskylt
Effekt glödlampa	se typskylt
CE-godkänd	ja
Max. golvbelastning vid drift	ca 72 kg
Ljudeffektsnivå	< 70 dB(A)

## Inställningar för ändring av standardvärden

I menyn "Inställningar" kan torktumla-rens elektronik anpassas till olika krav.

Beroende på programmeringsläge

- kan en del inställningar visas, vilka i sin tur kan ändras av alla användare (Meny *Inställningar*).

eller

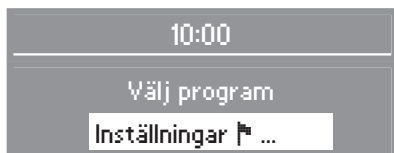
- kan alla inställningar vara spärade med en pinkod på Driftansvarigs nivå (Meny *Inställningar/Driftansvarigs nivå*).

**Vid frågor, vänd dig till Miele service.**

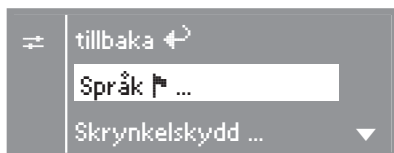
# Menyn "Inställningar" 🏠

## Öppna menyn *Inställningar*

- 1 Grundmenyn med den aktuella tiden visas så länge inget program har valts.



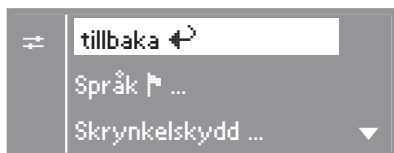
- 2 Tryck på **OK**-knappen.
- 3 Ni är nu i menyn *Inställningar*.



- 4 Välj önskad inställning med hjälp av knapp **+** und **-** och bekräfta med **OK**-knappen.

- Pilen ▼ i displayen visar att det finns ytterligare alternativ att välja på.
- Om inget val görs i menyn *Inställningar* och dess undermenyer inom ca 15 sekunder "hoppas" menybilden tillbaka till startmenyn.

## Avsluta menyn *Inställningar*



- Välj *tillbaka* och bekräfta med **OK**-knappen.

## Språk 🏠

I undermenyn *Sprache* 🏠 kan man ändra det språk som visas i displayen.

Flaggan efter ordet *Språk* fungerar som hjälp ifall ett språk är inställt som man inte förstår.

## Skrynkelskydd

Om textilierna inte tas ut direkt ur trumman efter avslutat program fortsätter trumman rotera i intervaller under en timme (för att undvika skrynklor).

Fabriksinställning: till

## Tid

Man kan välja om man vill att maskinen skall visa tiden i 24- eller 12-timmars rytm. Därefter ställs klockan.

24 tim-klocka Tiden visas i 24 tim-rytm

12 tim-klocka Tiden visas i 12 tim-rytm

ingen klocka vid val av ⊕ visas den relativa tiden.

## Kontrast

### Ljusstyrka

Både displayens kontrast och ljusstyrka kan ändras i tio nivåer.

Stapelldiagrammet visar det inställda läget.

### Stand by

Displayen blir mörk efter 10 minuter och knappen *Start* blinkar långsamt för att spara energi.

#### till

Stand by-funktionen kopplas in:

- Om inget program väljs.
- När knappen *Start* har tryckts in.
- Efter avslutat program.

ej i pågående program  
(fabriksinställning)

Stand by-funktionen kopplas in:

- Om inget program väljs.

När en knapp trycks ned kopplas displayen in igen.

## Summer

När summern är aktiverad hörs en ljudsignal vid programslut.

från Varningssignalen vid felmeddelanden är oberoende av om summern är aktiverad eller ej.

normal Summern ljuder vid programslut med *normal* ljudstyrka (fabriksinställning)

hög Summern ljuder vid programslut med *hög* ljudstyrka

## Förlängd avkylningstid

Avkylningsfasen före programslut kan förlängas individuellt. Textilierna kyls ned starkare.

Stapelldiagrammet visar den inställda nivån.


Fabriksinställning: 0 min (normal avkylningsfas).

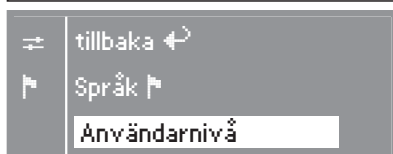
- Programtiden förlängs i förhållande till avkylningstiden.

Avkylningstiden kan inte förlängas i programmen *Varmluft*, *Kalluft*, *Finish ylle*, *Superkort*.

# Menyn Inställningar/Användarnivå

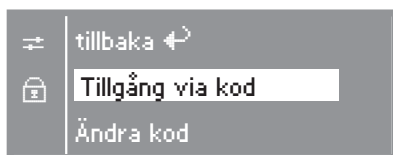
Menyn *Inställningar/Användarnivå* måste frisläppas av Miele service.

Menyn *Inställningar/Användarnivå* är spärrad mot oönskad användning med hjälp av en kod (förutom Språk .



- Öppna undermenyn *Användarnivå*.

## Ange kod



- Bekräfta *Ange kod*.

Maskinen uppmanar nu till att ange en tresiffrig kod. Vid leverans är koden: **000**.



- Med knapp **+** kan den första siffran anges. Bekräfta siffran med **OK**-knappen. Nu kan den andra siffran anges.
- Upprepa momentet tills alla tre siffror är angivna.
- Bekräfta koden med **OK**-knappen eller korrigera inmatningen med hjälp av knapp **-**.

## Användarnivå

### Ändra kod

Koden för tillgång till användarnivån kan ändras.

- Ange den gamla koden.
- Ange en ny kod.

En kort stund efter det att den nya koden har angivits visas åter grundmenyn.

## Torrhetsgrader

Stapeldiagrammet visar den inställda nivån.

Fabriksinställning: mellannivå.

- Programtiden blir kortare (fuktigare) eller längre (torrare).

## Vit-/Kulörtvätt och Strykfri tvätt

Det är möjligt att enskilt ändra torrhetsgraderna i programmen *Vit-/Kulörtvätt* och *Strykfri tvätt*.

## Vit-/Kulörtvätt, Varmmangeltorr

Denna torrhetsgrad kan ändras separat.

## Rengöring av luftväg

Efter torkningen skall ludd avlägsnas. Indikeringen *Rengör luftväg* påminner om detta så snart en viss mängd ludd förekommer. Man kan själv bestämma vid vilken mängd ludd indikeringen skall ske.

Genom att prova sig fram kommer man fram till vilken inställning som är lämpligast.

### från

*Rengör luftväg* visas inte

### mindre känslig

*Rengör luftväg* visas först när det finns mycket ludd

### normal

fabriksinställning

### känslig

*Rengör luftväg* visas redan när det finns lite ludd

## Rengöring av värmeväxlaren

Värmeväxlaren måste kontrolleras och rengöras med jämna mellanrum. Indikeringen *Rengör värmeväxlaren* påminner om detta. Man kan själv bestämma efter hur många timmar indikeringen skall visas.

Inställningen av de olika valmöjligheterna är beroende av hur mycket ludd som finns.

Om värmeväxlaren är för mycket/för lite smutsig efter de inställda intervallen bör ett annat intervall väljas.

Fabriksinställning: 400 timmar.

## Kalluft kostnadsfri

Om torktummlaren är utrustad för drift med myntautomat kan programmet *Kalluft* erbjudas kostnadsfritt.

Fabriksinställning: kostnadsfri.



Miele AB  
Industrivägen 20, Box 1397  
171 27 Solna

Miele AB  
Lisa Sass gata 1  
422 53 Hisings Backa

Tel 08-562 29 000  
Fax 08-562 29 209  
Serviceanmälan: 077 077 00 20

Internet: [www.miele.se](http://www.miele.se)

---

Med reservation för ändringar/1508

M.-Nr. 06 490 290 / 02

